

POHON PRE SEKČNÉ GARÁŽOVÉ BRÁNY

Inštalačný návod
Používateľská príručka

PEMAT



PEMAT - 600Nm / 800Nm / 1000Nm

Varovanie:

Prosíme o preštudovanie manuálu pred inštaláciou a používaním motora. Inštaláciu motora môže vykonávať iba odborne kvalifikovaná alebo oprávnená osoba. Pokus o inštaláciu alebo opravu pohonu bez príslušných technických znalostí môže mať za následok vážne zranenie, smrť alebo poškodenie majetku

DÔLEŽITÉ BEZPEČNOSTNÉ UPOZORNENIE

Nedodržania nasledovných bezpečnostných odporúčaní môže mať za následok vážne ujmy na zdraví, smrť/ alebo poškodenie majetku.

1. Prosím čítajte pozorne, a dodržiavajte všetky bezpečnostné inštalačné odporúčania.
2. Stropný motor je navrhnutý a vyrobený podľa miestnych predpisov a požiadaviek. Inštalácia musí byť prevedená v súlade s nariadeniami a predpismi ustanovenými danou krajinou.
3. Nekvalifikovaná osoba alebo iná osoba ktoré nevedia aké podmienky (z hľadiska bezpečnostného a zdravotného) musia spĺňať pohony pre brány a dvere nesmú v žiadnom prípade prevádzať montáž takéhoto pohonu.
4. Nekvalifikovaná osoba ktorá montuje a servisuje zariadenie bez potrebných znalostí a predpisov o bezpečnosti svojím konaním berie na zodpovednosť všetky škody, ujmy na zdraví alebo živote a rovnako tiež všetky náklady s tým spojené. Táto osoba rovnako naseba berie všetky pohľadávky (zranenie osôb, smrť, škody na majetku) ktoré vznikli pri zlyhaní zariadenia po nedodržaní noriem a predpisov pre inštaláciu systému či už priamo alebo nepriamo.
5. Pre zvýšenie bezpečnosti dôrazne doporučujeme použitie bezpečnostných fotobuniek. Hoci motor disponuje systémom pre nastavením sily prítlaku, použitie fotobuniek výrazne zvýši prevádzkovú bezpečnosť garážovej brány a tým aj celkový dojem používania.
6. Uistite sa že garážová brána je úplne otvorená a zastavená pre vjazd dovnútra alebo von z garáže.
7. Uistite sa že garážová brána je úplne zatvorená a stojí (v spodnej polohe) pred opustením garáže.
8. Držte ruky a voľné časti odevu v dostatočnej vzdialenosti od pohonu a brány samotnej počas doby pohybu brány (otváranie / zatváranie)
9. Systém bezpečnostnej prekážky je navrhovaný výhradne pre stojacie objekty. K vážnemu zraneniu osôb / smrti alebo škodám na majetku môže dôjsť pri kontakte garážovej brány s pohyblivými objektami.
10. Toto zariadenie nieje určené na používanie osobami (vrátane detí) so zníženými zmyslovými alebo duševnými schopnosťami či nedostatkom skúseností alebo znalostí, pokiaľ niesú pod dohľadom spôsobilej osoby (zodpovednej za prevádzku zariadenia) ktorá má zabezpečiť ich bezpečnosť.
11. Odpad- elektrické výrobky by nemali byť likvidované s domovým odpadom. O možnostiach recyklácie sa poraďte u svojho predajcu alebo na miestnych úradoch
12. Ak je prívodný kábel k zariadeniu poškodený musí byť vymenený výrobcou alebo jeho servisným zástupcom. Výmenu musí previesť kvalifikovaná osoba aby sa predišlo možnému nebezpečenstvu.

Varovanie: Dôležité bezpečnostné upozornenie. Je dôležité pre bezpečnosť osôb dodržiavať všetky spomenuté inštrukcie. **Tieto inštrukcie si starostlivo uschovajte!**

- Nedovoľte deťom hrať sa s diaľkovým ovládačom. Diaľkový ovládač uschovajte na bezpečnom mieste.



- Pozorujte bránu počas pohybu (pri otváraní a zatváraní) až do úplného otvorenia alebo zatvorenia. Osoby držte v dostatočnej vzdialenosti od brány.
- Budte opatrný pri ručnej prevádzke brány, pretože otvorená brána môže v dôsledku slabých pružín alebo prasknutých pružín rýchlo klesať alebo môže byť nevyvážená.
- Pravidelne kontrolujte inštaláciu, prívodný kábel, pružiny. V prípade opotrebenia alebo poškodenia bránu nepoužívajte. Takáto brána si vyžaduje nastavenie alebo opravu, používanie poškodenej brány môže mať za následok zranenie.
- Každý mesiac skontrolujte funkčnosť kontaktu na personálnych dverách (ak brána personálne dvere obsahuje). Umiestnite 50mm vysoký objekt na podlahu a zistíte či pohon detekuje túto prekážku, v prípade potreby znovu motor nastavte.
Toto nastavenie je dôležité z hľadiska bezpečnosti pri kontakte spodnej hrany s prekážkou.
- Dbajte na zvýšenú pozornosť pri ručnom ovládaní.
- Informácie týkajúce sa nastavenia brány a pohonu.
- Odpojte napájanie pohonu v prípade čistenia a údržby brány.
- Inštalačné pokyny obsahujú podrobnosti o inštalácii pohonu a jeho pridružených komponentoch.

Prehľad základných funkcií

1. Pomalý rozbeh / pomalý dobeh
Minimalizuje zaťaženie pohonu a samotnej garážovej brány
2. Automatické samo-nastavenie sily pri otváraní a zatváraní.
3. Detekcia sily pri preťažení, brána bude vrátené späť o 15 cm pri detekcii preťaženie pri zatváraní.
4. Nastaviteľná škála bezpečnostného odporu- citlivosť a spoľahlivosť.
5. Nástenný spínač
6. Infra- červená bariéra, pri zatváraní brány sa po detekcii prekážky pomocou fotobuniek brána automaticky otvorí.
7. Nízke napätie napájania- pohon nebude vykonávať žiadnu akciu (otváranie / zatváranie brány) pokiaľ napájacie napätie bude mať nízku úroveň. Riadiaca jednotka a kontrolný panel nieje poškodený.
8. Diaľkový ovládač s plávajúcim kódom s miliónom možností eliminuje duplicitu kódu alebo pirátsky kód.
9. Voliteľný záložný zdroj, pre možnosť otvorenia brány v prípade výpadku napájania zo siete.
10. Automatický bezpečnostný reverz.
11. Funkcia samozatvorenia.
12. Wi-Fi pripojenie

Prehľad špeciálnych funkcií

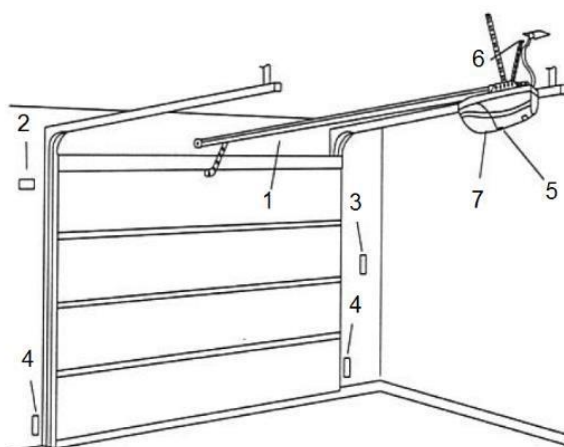
Nasledujúce funkcie sú vyrobené na objednávku podľa požiadavky zákazníka:

- 1.) Funkcia bezpečnostného svetla
- 2.) Tlačidlo otvoriť / zatvoriť
- 3.) Funkcia prechodových dverí (blokácia otvorenia brány pri otvorených personálnych dverách)

Inštalácia (ocelevej koľajnice)

- 1.) Inštrukcie prečítajte starostlivo
- 2.) Uistite sa že konštrukcia je dostatočne pevná a umožňuje montáž motora.
- 3.) Uistite sa že brána sa pohybuje ľahko a na žiadnom mieste nedrhne.
- 4.) Brána musí byť správne vyvážená, ručne sa musí dať ľahko otvoriť a zatvoriť.

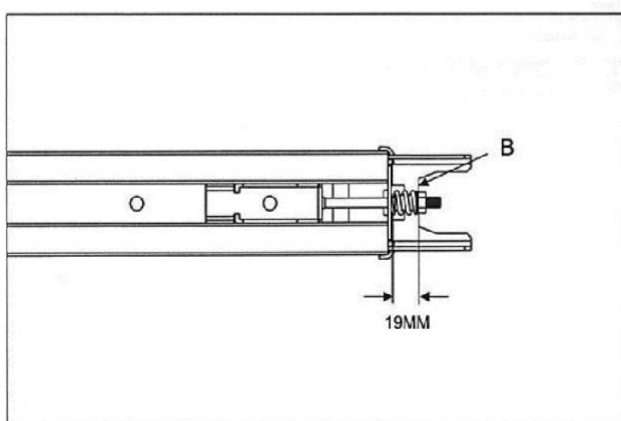
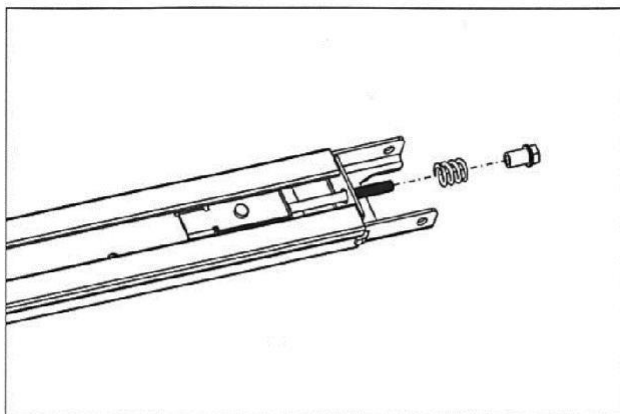
Nákres rozloženia



- 1-dráha motora
- 2-24V DC maják (voliteľné extra)
- 3-Tlačidlo (otvorenie / zatvorenie)
- 4-Foto bunky (RX / TX typ)
- 5-Ovládací panel
- 6-Napájací kábel
- 7-Pohon

Inštalácia ocelevej dráhy:

Dráha k motoru je dodávaná v skompletizovanom stave. Potrebne je nastaviť napnutie remeňa v dráhe. Toto nastavenie sa robí pomocou nastavovacej skrutky B. Vzdialenosť medzi skrutkou a konzolou dráhy by nemala byť väčšia ako 19mm.



Inštalácia koľajnice a pohonu na sekčnú bránu

Popis komponentov:

1-Držiak na stenu / preklad

2-Čap

3-Zaisťovacie matice

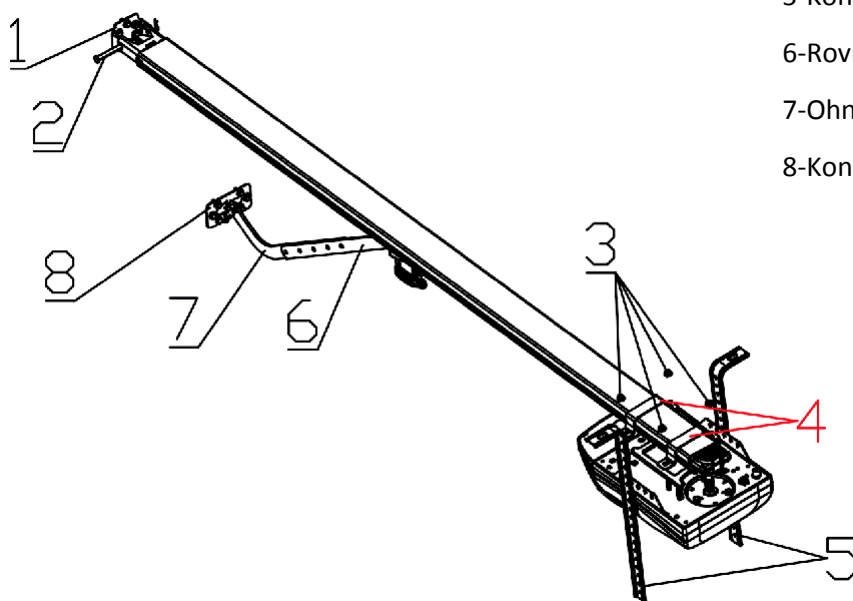
4-Objímka koľajnice

5-Konzoly pre ukotvenie do stropu

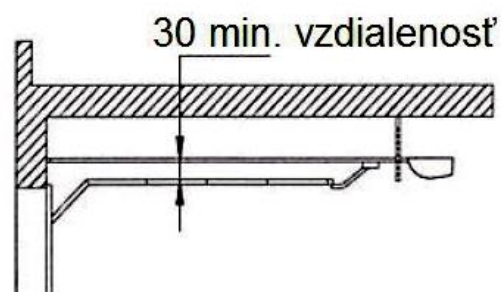
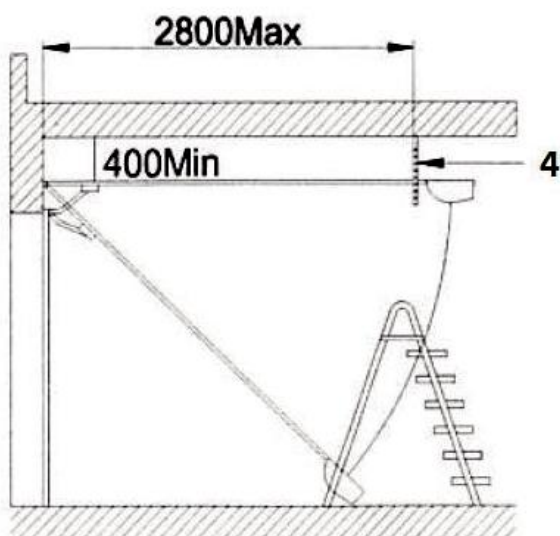
6-Rovné tiahlo

7-Ohnuté tiahlo

8-Konzola na bránu

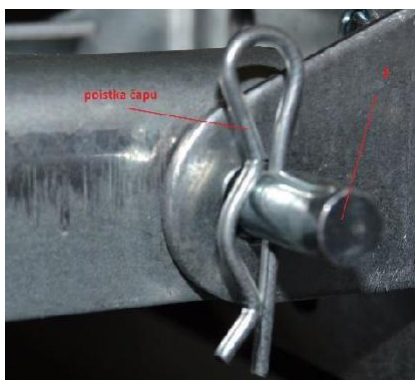


Požiadavky na montáž a kotvenie motora

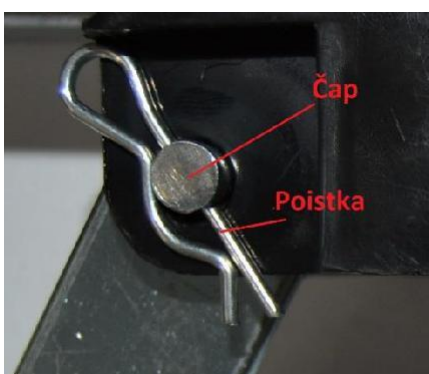


Postup pri montáži pohonu.

- 1.) Na preklad ukotvite držiak koľajnice „1“. Konzolu koľajnice ukotvite pomocou 2cm -15 cm dlhých skrutiek v závislosti na daných podmienkach.
- 2.) Dráhu motora zaistite do držiaka koľajnice pomocou čapu „2“. Čap v konzole zaistite navlečením poistky do otvoru na konci čapu. (obrázok „poistenie čapu“)



- 3.) Drážkovanú hriadeľ pohonu (tisíc-hran) nasuňte do otvoru na dráhe.
- 4.) Na dráhu nasuňte objímku koľajnice, objímky zaistite pomocou 4 ks zaistovacích matíc „3“, pod matice umiestnite podložky. Matice pevne utiahnite.
- 5.) O základňu motora do dier priskrutkujte montážnu konzolu.
- 6.) Montážne konzoly ukotvite do stropu, kotviaci materiál nieje súčasťou dodávky (spôsob ukotvenia ja závislý na aktuálnych podmienkach montáže)
- 7.) Konzolu na bránu „8“ upevnite do hornej časti panela brány.
- 8.) Do bežca dráhy uchyťte rovné tiahlo „6“ podľa potreby spojte s ohnutým tiahлом „7“. Tiahlo s konzolou na bránu upevnite pomocou čapu. Čap zaistite poistkou.



Postup osadenia núdzového odbloku / používanie núdzového odbloku.

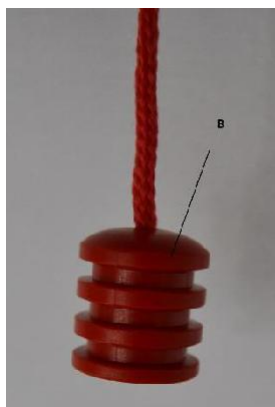
Núdzový odblok na pohone garážovej brány slúži k odisteniu garážovej brány v prípade výpadku elektrickej energie. Po doblokování dôjde k rozpojeniu vozíka a bežca dráhy, po čom následne môžete garážovú bránu otvoriť alebo zatvoriť ručne bez použitia pohonu.

Skompletizovanie núdzového odbloku:

1.) Do otvoru tiahla na bežci dráhy navlečte šnúru a uchyťte ju pomocou uzla.



2.) Na druhý koniec šnúry umiestnite hlavicu „B“ dĺžku šnúry upravte podľa potreby.



Odblokovanie a zablokovanie:

Odblokovanie brány vykonáte potiahnutím hlavice smerom dole.



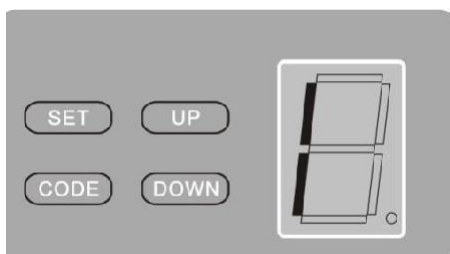
Odporúčania pre inštaláciu:

Prosím pamätajte nato že v návode sú uvedené špecifické normy ktoré musia byť striktne dodržiavané, jedná sa predovšetkým o pravidlá bezpečnosti elektrických zariadení pre automatické brány a dvere. Pre požiadavky právnych predpisov a noriem berte prosím navedomie nasledovné body, aby bola zaistená bezpečnosť a spoľahlivosť vašej inštalácie.

- 1.) Pred inštaláciou skontrolujte okolité prostredie. Starostlivo vyhodnoťte všetky riziká ktoré by mohli bránu poškodiť (prechádzajúce vozidlá, padajúce stromy a pod.) Možné kontakty s osobami (prípadne zvieratami, hmyzom atď.) nebezpečenstvo záplav alebo iných mimoriadnych udalostí.
- 2.) Uistite sa že napájacie napätie je rovnaké s napájaním uvedenom na štítku zariadenia.
- 3.) Uistite sa že napájanie motora má správne dimenzovanú ochranu proti skratu / prípadne voči špičkám v elektrickej sieti. Uistite sa že napájacie napätie nemôže spôsobiť skrat zariadenia alebo jeho požiar.
- 4.) Zaobchádzajte šetrne s riadiacou jednotkou a ovládacím panelom, nešetrným zaobchádzaním s riadiacou jednotkou a ovládacím panelom môže dôjsť k ich poškodeniu.
- 5.) Uistite sa že máte všetok nevyhnutný materiál potrebný na inštaláciu.
- 6.) Všetky pokyny si pred inštaláciou starostlivo preštudujte a uistite sa že rozumiete každému bodu inštalácie.
- 7.) Pred začatím inštalácie starostlivo zanalyzujte všetky riziká spojené s automatizáciou brány. Overte si že brány ktorú chcete automatizovať je v bezchybnom technickom stave rovnako aj všetky mechanizmy na bráne. Dodržujte bezpečnostné hranice a minimálne vzdialenosti.
- 8.) Starostlivo zvážte použitie a inštaláciu doplnkových bezpečnostných prvkov a ich umiestenia. Ak je to nevyhnuté inštalujte zariadenie na núdzové odpojenie napájania pohonu.
- 9.) Akonáhle sa pri prevádzke vyskytnú riziká inštalujte prídavné bezpečnostné prvky fotobunky, pohotovostné zastavenie brány STOP tlačidlo. Pre zvýšenie bezpečnosti prevádzky doporučujeme na všetky brány inštalovať bezpečnostné fotobunky.
- 10.) Pri inštalácii pohonu striktne dodržiavajte všetky body a postupy inštalácie. Ak niektorému z bodov v príručke nerozumiete alebo Vám nieje jasný pohonnú jednotku neinštalujte, až do doby pokiaľ všetky body nebudú vyjasnené s dodávateľom motora.

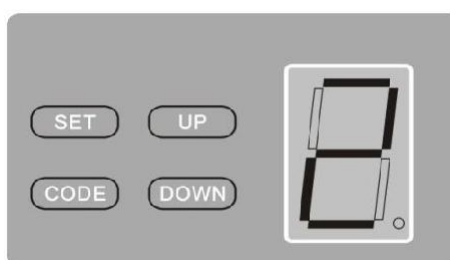
Základné funkcie nastavenie a uplatnenie

1.) Nastavenie hornej a spodnej koncovej polohy (samo-nastavenie sily)



Stlačte a držte tlačidlo „SET“ až pokiaľ sa na displeji nezobrazí číslica „1“.

Následne nastavíte hornú polohu brány: Držte tlačidlo „UP“ až dovtedy pokiaľ sa garážová brána nedostane do hornej polohy. (Jemné doladenie polohy umožňuje krátke stláčanie tlačidla „UP“). Po dosiahnutí hornej polohy brány stlačte tlačidlo „SET“ na displeji sa automaticky zobrazí číslica „2“.

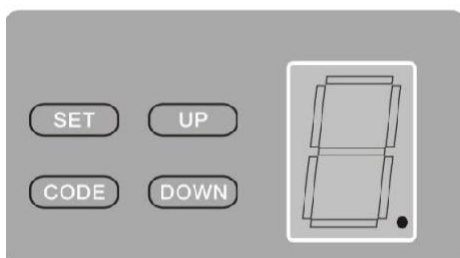


Pri zobrazení číslice „2“ na displeji nastavujete dolnú polohu brány (teda polohu brány pri zatvorenom stave). Držte tlačidlo „DOWN“ až po dobu pokiaľ nedosiahnete dolnú polohu brány (Jemné doladenie polohy umožňuje krátke stláčanie tlačidla „DOWN“ , finálne doladenie polohy brány môžete vykonávať tlačidlami „UP“ a „DOWN“). Po

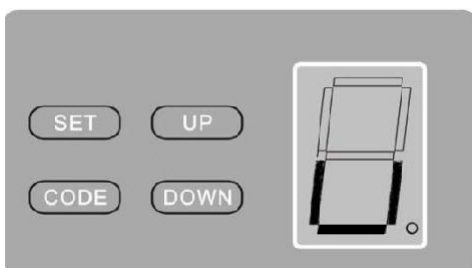
úspešnom nastavení dolnej polohy brány na ovládacom panely stlačte tlačidlo „ SET“. Pohon automaticky vykoná cyklus otvorenia a zatvorenia pri ktorom si zapamätá koncové polohy (poloha otvorenia a zatvorenia) a taktiež si nastaví otváraciu a zatváraciu silu.

2.) Spárovanie vysieláča a prijímača

Stlačte a držte tlačidlo „CODE“ až pokiaľ sa na displeji nezobrazí „BODKA“



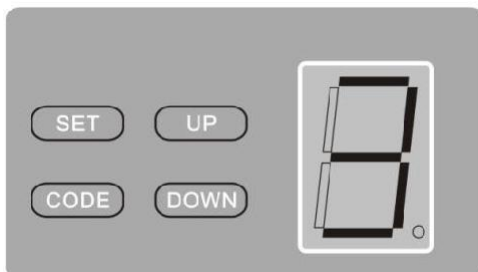
Následne na diaľkovom ovládači stlačte vami zvolené tlačidlo, bodka na displeji zhasne. Následne znovu stlačte a držte rovnaké tlačidlo na diaľkovom ovládači, bodka na displeji začne blikať a čakajte až po dobu pokiaľ sa na displeji nezobrazí symbol z obrázku



Po zobrazení tohto symbolu je Váš diaľkový ovládač spárovaný a naprogramovaný.

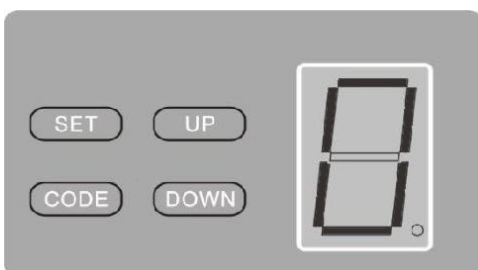
Vymazanie diaľkových ovládačov: Na vymazanie všetkých diaľkových ovládačov stlačte a držte tlačidlo „CODE“ na viac ako 8 sekúnd až po dobu pokiaľ sa na displeji nezobrazí písmeno „C“. Po zobrazení písmena „C“ na displeji boli všetky diaľkové ovládače vymazané z pamäti.

3.) Nastavenie sily spätného chodu pri narazení brány na prekážku



Stlačte a držte „SET“ až po dobu pokiaľ sa na displeji nezobrazí číslica „3“. Silu meníte pomocou tlačidiel „UP“ a „DOWN“. Rozsah sily je možné nastaviť v rozmedzí medzi 9-1. Pričom maximálna sila je prezentovaná číslicou 9 a minimálnu silu prezentuje číslica 1. Pre uloženie zvolenej sily stlačte tlačidlo „SET“

4.) Nastavenie automatického zatvorenia brány



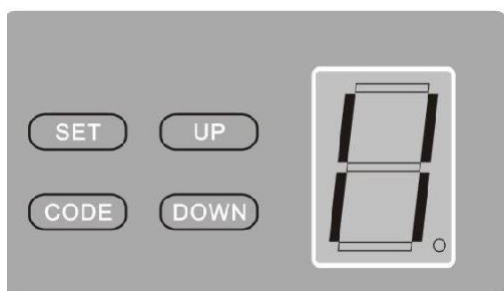
Stlačte a držte tlačidlo „UP“ až po dobu pokiaľ sa na displeji nezobrazí symbol (viď. obrázok 4A). Čas meníte v rozsahu 0-9 stupňov.

0- vypnuté / **1**-15sek. / **2**-30sek. / **3**-45sek. / **4**-60sek. / **5**-75sek. / **6**-90sek. / **7**-105sek. / **8**-120sek. / **9**- 135sek

Stlačením tlačidla „UP“ zvýšite čas automatického zatvorenia . Maximálna možná doba pre automatické zatvorenie je 135 sekúnd. Pre zníženie času zatvorenia stlačte tlačidlo „DOWN“.

V prípade že na displeji nastavíte hodnotu „0“, funkcia automatického zatvorenia je vypnutá. Pre potvrdenie nastavenia stlačte tlačidlo „SET“.

5.) Nastavenie fotobuniek



Stlačte a držte tlačidlo „DOWN“ až pokiaľ sa na displeji nezobrazí číslica „11“. Pomocou tlačidla „UP“ nastavte na displeji písmeno „H“ a potvrďte tlačidlom „SET“ – pri tejto hodnote ste aktivovali funkciu fotobuniek. Pre zrušenie funkcie fotobuniek nastavte na displeji opätovne číslicu „11“ a potvrďte tlačidlom „SET“.

Schéma zapojenie fotobuniek a pripojenie fotobuniek k pohonu sa nachádza v časti „**Špeciálne funkcie pohonu**“

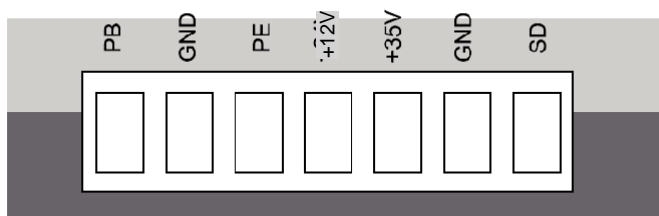
6.) O/S/C Terminál

K pohonu je možné pripojiť tlačidlo pomocou ktorého viete otvoriť alebo zatvoriť garážovú bránu, nezávisle na použití diaľkového ovládača. Schéma pripojenia tlačidla pre otvorenie/zatvorenie k pohonu sa nachádza v časti „**Špeciálne funkcie pohonu**“

Špeciálne funkcie pohonu

Pohon umožňuje pripojenie a využitie nasledovných špeciálnych funkcií.

Popis pripojovacej svorkovnice



PB - Tlačidlo

+12V – Napájanie externých zariadení (fotobunky, atď. ..)

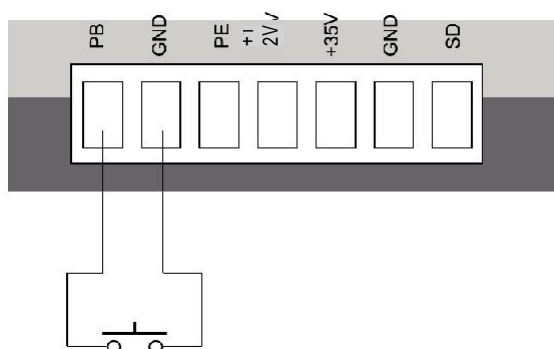
GND – Potenciál zeme

+35V – Nájanie pre dodatočné svetlenie

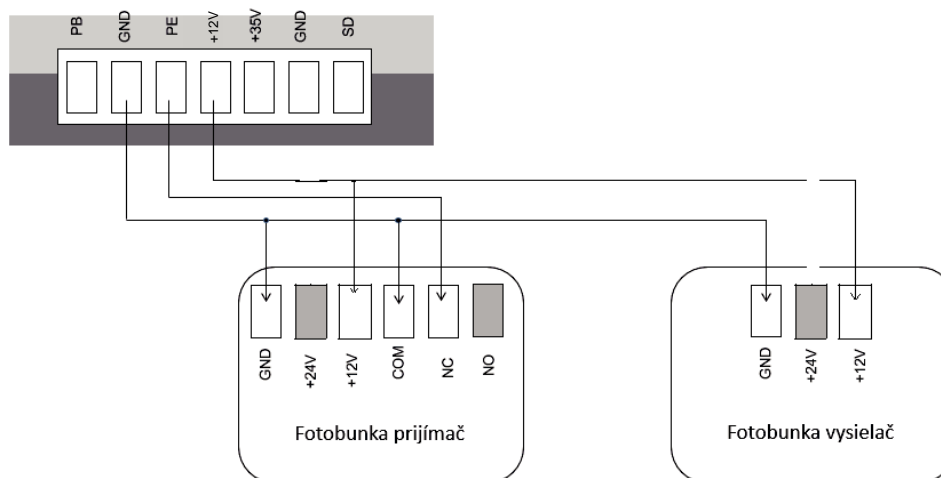
PE - Fotobunky

SD – Kontakt pre pripojenie spínača personálnych dverí

1.) Tlačidlo Otvoriť / Stop / Zatvoriť

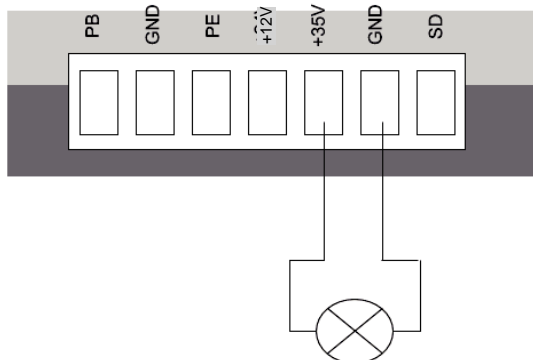


2.) Pripojenie fotobuniek



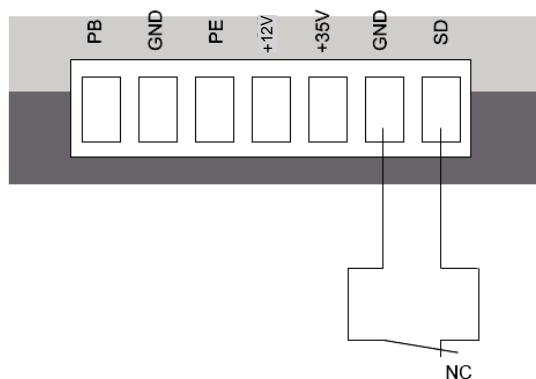
3.) Výstražné svetlo

- Pre pripojenie výstražného svetla pohon disponuje výstupom 35V DC $\leq 100\text{mA}$.



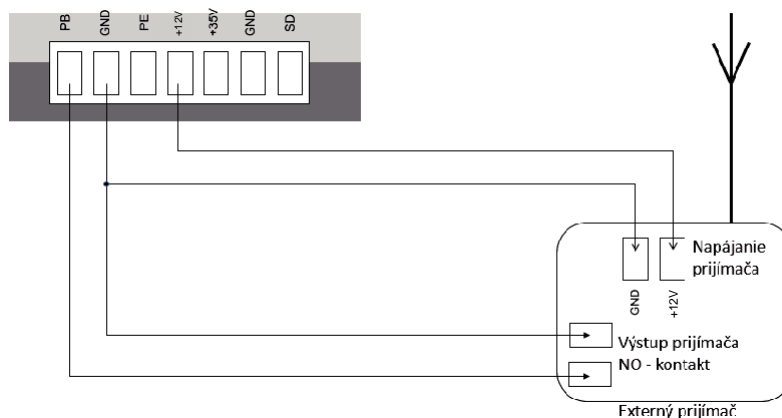
4.) Spínač personálnych dverí.

- V prípade že vaša garážová brána obsahuje personálne dvere táto funkcia zabezpečuje blokáciu pohonu (resp. garážovej brány) pri otvorenej polohe personálnych dverí.



5.) Pripojenie externého prijímača

Do pohonu je možné pripojiť externý prijímač od iného výrobcu. Na pripojenie využijete napájacie svorky pre pripojenie externých zariadení GND a +12V. Na svorky GND a PB (ovládanie otvoriť /zatvoriť/ stop) pripojíte výstup externého prijímača.



Údržba

Žiadnu údržbu nieje potrebné vykonávať na riadiacej doske a ovládacom paneli pohonu. Dva krát ročne skontrolujte všetky pracovné časti pohonu, vyváženie brány a celkový prevádzkový stav. Skontrolujte citlivosť spätného chodu pri náraze na prekážku, ak je to potrebné silu a citlivosť upravte. Uistite sa že všetky bezpečnostné prvky sú plne funkčné (fotobunky, koncový spínač dverí, pohotovostné odpojenie napájania...)

Záverečné poznámky

Táto príručka je určená technickým osobám ktoré sú oprávnené vykonávať inštaláciu pohonu. Je nevyhnutné aby osoba zodpovedná za inštaláciu predviedla koncovému zákazníkovi jednotlivé bezpečnostné prvky pohonu (núdzový odblok, používanie fotobuniek atď.) rovnako aj spôsob ovládania. Taktiež je nevyhnuté informovať zákazníka o potrebách pravidelnej údržby zariadenia, najmä o pravidelnú kontrolu spätného chodu brány.

Dôležité informácie pre používateľa

Po inštalácii pohonu musí byť užívateľ informovaný o tom ako funguje, o všetkých možných rizikách spojených s prevádzkou ktoré môžu vzniknúť pri nesprávnom používaní pohonu. Užívateľovi musia byť predvedené bezpečné vzdialenosti od brány v prevádzkovom stave resp. keď je brána v pohybe. Nedovoľte deťom hrať sa v blízkosti brány, diaľkové ovládanie od brány držte na bezpečnom mieste. Všetky servisné opravy alebo nastavenia brány musia byť prevádzané odborne spôsobilými osobami, a v súlade s návodom na údržbu a prevádzku.

V prípade poruchy by užívateľ mal zavolať autorizované servisné stredisko v žiadnom prípade by sa nemal pokúšať zariadenie opraviť sám.

Obsah balenia:

Položka	Množstvo
Stropný pohon	1
Diaľkový ovládač	2
Nástenný držiak diaľkového ovládača	1
Držiak na bránu	1
Držiak na stenu	1
Držiak závesu (pod strop)	1
Šnúra na brzdu	1
Madlo šnúry	1
Ohnuté rameno	1
Rovné rameno	1
Spojovací materiál	1

Technická špecifikácia:

MODEL	PEMAT-600	PEMAT-800	PEMAT-1000
Napájacie napätie:	200-240 V AC 50/60Hz	200-240 V AC 50/60Hz	200-240 V AC 50/60Hz
Výstupný výkon:	185W	235W	245W
Maximálna sila:	600N	800N	1000N
Rýchlosť otvorenia zatvorenia:	0,20m/s	0,20m/s	0,20m/s
Svetlo:	LED 12V DC alebo žiarovka 230V AC	LED 12V DC alebo žiarovka 230V AC	LED 12V DC alebo žiarovka 230V AC
Čas svietenia:	3 min.	3 min.	3 min.
Kódovanie:	Plávajúci kód	Plávajúci kód	Plávajúci kód
Napájanie diaľkového ovládača:	Typ: 23A. 12V - batéria	Typ: 23A. 12V - batéria	Typ: 23A. 12V - batéria
Frekvencia ovládača:	433.92MHz alebo iná na vyžiadanie	433.92MHz alebo iná na vyžiadanie	433.92MHz alebo iná na vyžiadanie
Pracovná teplota:	-20°C – +40°C	-20°C – +40°C	-20°C – +40°C
Relatívna vlhkosť:	90%	90%	90%
Maximálna plocha brány:	10m	12m	14m
Rozmery:	400 x 250 x 150 mm	400 x 250 x 150 mm	400 x 250 x 150 mm



PEMAT SLOVAKIA s.r.o.

Hlohovská cesta 415

Nemčice 955 01

www.pematbrany.sk

Servisné stredisko:

+421 918 668 932

servis@pematbrany.sk

Inštalačný návod a používateľská príručka je majetkom firmy PEMAT SLOVAKIA s.r.o. akékoľvek šírenie, kopírovanie dokumentu alebo jeho častí bez vedomia vlastníka je zakázané.